

НАРУЧИЛАЦ

ЈАВНО ПРЕДУЗЕЋЕ „ЕЛЕКТРОПРИВРЕДА СРБИЈЕ“ БЕОГРАД
Балканска 13, Београд

ЧЕТВРТА ИЗМЕНА

КОНКУРСНЕ ДОКУМЕНТАЦИЈЕ

ЗА ЈАВНУ НАБАВКУ

Лична заштитна опрема – остала заштитна опрема
за потребе Техничких центара
- У ОТВОРЕНОМ ПОСТУПКУ –

ЈАВНА НАБАВКА бр. ЈНО/1000/0025/2018 (397/2018)

(заведено у ЈП ЕПС број 2.5.13.2.-Е0701- 46335/13-19 од 07.02.2019. године)

фебруар, 2019. године

На основу члана 63. став 5. и члана 54. Закона о јавним набавкама („Сл. гласник РС”, бр. 124/12, 14/15 и 68/15) Комисија је сачинила:

**ЧЕТВРТА ИЗМЕНА
КОНКУРСНЕ ДОКУМЕНТАЦИЈЕ**
за јавну набавку бр. ЈНО/1000/0025/2018 (397/2018)

1. **Мења се** поглавље 3. ТЕХНИЧКА СПЕЦИФИКАЦИЈА (на страни 5 до 22 од 123 конкурсне документације).

Измењено поглавље 3. ТЕХНИЧКА СПЕЦИФИКАЦИЈА (на страни 5 до 22 од 123 конкурсне документације) се налазе у прилогу ове измене.

Измена конкурсне документације се објављује на Порталу УЈН и Интернет страници Наручиоца.

Ова измена представља саставни део конкурсне документације за Јавну набавку бр. ЈНО/1000/0025/2018 (397/2018).

КОМИСИЈА ЗА ЈНО/1000/0025/2018 (397/2018)

Доставити:
- Архиви

ПРИЛОГ ИЗМЕНИ КОНКУРСНЕ ДОКУМЕНТАЦИЈЕ

3. Техничка спецификација

3.1. ЛИЧНА ЗАШТИТНА ОПРЕМА – ОСТАЛА ЗАШТИТНА ОПРЕМА ЗА ПОТРЕБЕ ТЕХНИЧКИХ ЦЕНТРА – ОПИС, КАРАКТЕРИСТИКЕ И КОЛИЧИНЕ

Опис личне заштитне опреме за Партије 1,2,3,4 и 5

СОЛЗНР		
Заштита главе		
Редни број	Усвојен назив	Техничке карактеристике
1.	Заштитни шлем	<p>У складу са стандардима:</p> <p>SRPS EN 397 SRPS EN 50365</p> <p>Намена : Шлем за заштиту у индустрији употребљава се као заштитно средство на раду, којим се штити горњи део главе корисника у случају удара главом или пада предмета на главу, а од повреде мозга и фрактуре лобање као последица таквог удара.</p> <p>Квалитет шлема – Општи и технички захтеви : Сваки понуђени шлем мора задовољити техничке захтеве, захтеве за перформансе, методе испитивања и захтеве за обележавање према условима стандарда SRPS EN 397 и SRPS EN 50365 (стандард за електроизолационо својство). Произведен је од издржљивих материјала (HDPE или PE материјала), те се његове карактеристике не могу значајно мењати у условима коришћења (температурне разлике од -30°C до +50°C, излагање сунцу-заштита шлема од УВ зрачења, киша, вибрације, прашина, контакт са кожом, дејство зноја, итд.). Такође, мора пружати заштиту од електричног напона, односно струјног удара (1000V AC и 1500V DC) што се доказује стандардом SRPS EN 50365.</p> <p>Физички захтеви као што су: материјали, конструкција, спољно вертикално растојање, унутрашње вертикално растојање, висина ношења, систем трака, подбрадна трака и додаци за шлем, морају задовољити услове стандарда SRPS EN 397</p> <p>Снабдевен је са адаптерима за бочно качење визира и антифона и подбрадном траком са пластиком на бради на брзо раскопчавање и закопчавање на четири тачке качења. Мора да поседује изменљив уложак са чврстим качењем у шест тачака са изменљивим знојницама, и точкићем за фино подешавање обима улошка.</p> <p>Ободна трака са упијајућим својством од флис или одговарајућег материјала у циљу повећања удобности корисника шлема такође мора задовољити стандард SRPS EN 397. Шкољка шлема мора бити израђена у складу са стандардом SRPS EN 50365.</p> <p>Обележавање – ознаке на шлему : Сваки шлем који задовољава захтеве стандарда SRPS EN 397 мора да има изливену или утиснуту или налепљну ознаку са следећим информацијама: број стандарда, идентификација произвођача, година и тромесечје производње, тип шлема (произвођачка ознака)</p>

		<p>обележен на шкољци, величина или опсег величина (у cm) обележено на шкољци На шлему мора бити и ознака за испуњење стандарда SRPS EN 50365</p> <p>Додатне информације : Уз сваки шлем се морају доставити додатне информације са препорукама о подешавању, постављању, употреби, чишћењу и упозорења. Смернице се морају поштовати у складу са референтним стандардом SRPS EN 397</p> <p>На сваком шлему мора да се налази изливена или утиснута ознака.</p> <p>Тежина: максимално 390гр. Боја: Црвена/Бела/ Жута/ Плава. Лого фирме: са стране шлема Напомена: Наручилац ће изабраном понуђачу након закључења уговора доставити спецификацију количине са потребном бојом шлема и знак ЕПС-а (Лого фирме) који мора да буде штампан на шлему (у датој величини и облику, у три боје, техником „Тампон штампа“)</p>
2.	<p>Заштитни шлем са интегрисаним визиром</p>	<p>У складу са стандардима:</p> <p>SRPS EN 397 – Заштитни шлемови у индустрији SRPS EN 50365 – Електричне изолационе кациге за употребу у постројењима ниског напона SRPS EN 166 – Лична заштита очију - Спецификације SRPS EN 170 – Лична заштита очију - Спецификације</p> <p>Битни захтеви: произведен је од издржљивих материјала ABS (са UV стабилизатором отпорним на UV зраке), чије се карактеристике не могу значајно мењати у условима коришћења (температурне разлике од</p> <ul style="list-style-type: none"> - -30°C до +50°C, киша, вибрације, прашина, контакт са кожом, дејство зноја или препарата за косу), - интегрисана кацига са заштитним луком који се извлачи – увлачи испод кациге - електроизолациона својства до 1000V AC и 1500V DC, - мора да поседује текстилни уложак са подешавањем дубине и обима, - за делове система трака који долазе у додир са кожом треба да су употребљени материјали који не надражују кожу корисника, - тежина шлема и интегрисаног визира је до 1,3 kg - сваки шлем мора да има изливену, утиснуту или налепљну ознаку са следећим информацијама: број стандарда, идентификација произвођача, година и тромесечје производње, тип шлема (произвођачка ознака) обележен на шкољци, величина или опсег величина (у центиметрима) обележено на шкољци и на систему трака, - интегрисани визир је израђен од провидног поликарбоната против магле (уз коришћење средстава против замагљивања, утврђених од стране произвођача), гребања и електролука, ознаке степена на

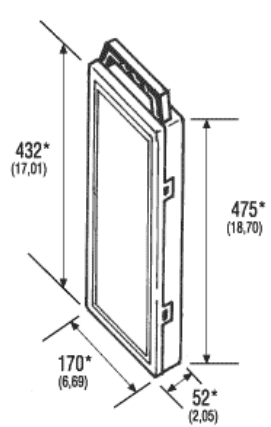
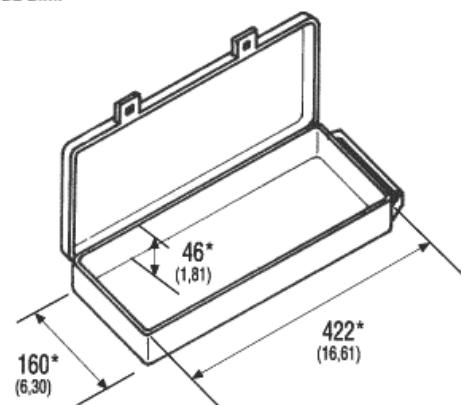
		<p>скали 2-1,2, оптичке класе 1, отпоран на удар-заштита од удара Б, оптичке класе 8.</p> <ul style="list-style-type: none"> - постојаност облика према топлоти, - отпоран на варнице. <p>Опис:</p> <ul style="list-style-type: none"> - уз сваки шлем се морају доставити додатне информације са препорукама о подешавању, постављању, употреби, чишћењу и упозорења. <p>Не сме да деформише видно поље. Када се користе средства против замагљивања утврђене од стране произвођача, она не смеју да изазивају иритацију коже и да имају било који други штетан ефекат по здравље.</p> <p>Напомена: Заштитни шлем са електричним својствима до 1000V AC и 1500 DC, и визир за заштиту од електричног лука чине једну целину. Уклањање визира се врши повлачењем једним потезом руке према горњем делу шлема.</p> <p>Боја: Црвена/Бела/ Жута/ Плава. Лого фирме: са стране шлема</p> <p>Напомена: Наручилац ће изабраном понуђачу након закључења уговора доставити спецификацију количине са потребном бојом шлема и знак ЕПС-а (Лого фирме) који мора да буде штампан на шлему (у датој величини и облику, у три боје, техником „Тампон штампа“).</p>
3.	Антифони	<p>У складу са стандардима:</p> <p>SRPS EN 352-1 SRPS EN 352-4</p> <p>Намена: Антифони се користе за заштиту органа чула слуха од прекомерне буке при руковању ланчаном тестером (орезивање дрвећа), компресором са пнеуматским чекићем (просецање пута изнад трасе кабла) и сл. Квалитет - Општи и технички захтеви : Антифон - штитници за уши (SRPS EN 352-1 и SRPS EN 352-4) је средство за заштиту слуха које се састоји од две шкољке израђене од АБС и полистиреном које добро налажу на уши и полукружног еластичног подешавајућег носача. Аутоматски смањује ниво буке високих фреквенција за слух испод 85 dB, док нискофреквентне звукове (говор) пропуштају. Уграђене контроле за подешавање јачине звука. Доступан одељак за батерије садржи 2AA батерије за дуготрајно коришћење.</p>
4.	Заштитне наочаре од УВ зрачења са тамним стаклом	<p>У складу са стандардима:</p> <p>SRPS EN 166 SRPS EN 172</p> <p>Намена: Заштитне наочаре са тамним стаклом намењене су за заштиту очију од штетног утицаја сунчевог (УВ) зрачења, удара честица и прашине.</p> <p>Општи и технички захтеви:</p> <ul style="list-style-type: none"> - ниво заштите АФ и АС - сочива израђена од поликарбоната - тежина: мах 25g - флексибилне наочаре које се савијају у пределу носа и на ручицама

		<ul style="list-style-type: none"> - неограничено видно поље - отпорност на УВ зрачење 100% (GA или одговарајуће, 1 F или B, T N CE) - на горњем делу рама је гумени део против упадања честица одозго. - на ручицама са унутрашње стране је гумени део који побољшава удобност и спречава клизање. - на носу папучице од гуме које побољшавају удобност и спречава знојење. - наочаре израђене од лаких материјала који штите од притиска - висока апсорпција - наочаре поседују футролу и везицу
5.	Штитник за лице и очи од електричног лука – заштитни визир	<p>У складу са стандардима:</p> <p>SRPS EN 166 SRPS EN 170</p> <p>Намена: Визир су намењени за заштиту очију, лица и врата корисника на местима где може доћи до појаве електричне варнице (волтиног лука), повреде од директног или индиректног деловања топлотног и ултраљубичастог зрачења, варнице растопљеног метала или честица при чишћењу вара.</p> <p>Општи и технички захтеви: Мора бити компатибилан са заштитном кацигом електричарском-шлемом. Израђен је са преклопним прозором, не сме да деформише видно поље. Када се користе средства против замагљивања утврђене од стране произвођача, она не смеју да изазивају иритацију коже и да имају било који други штетан ефекат по здравље.</p> <p>Квалитет:</p> <p>отпоран на појаву струјне варнице (волтиног лука) постојаност облика према топлоти Дебљина стакла мин 2 мм</p> <p>Визир је израђен од провидног поликарбоната висине веће од 235 mm и ширине до 400mm – против магле (уз коришћење средстава против замагљивања, утврђених од стране произвођача)и електролука, оптичке класе 1, отпоран на електрични лук при кратком споју, отпоран на варнице и прскање течности.</p> <p>НОСАЧ ВИЗИРА: Носач визира такође мора имати својства отпорности на топлотни удар, појаву волтиног лука, тј. електроварнице, мора бити у складу са стандардима.</p> <p>Напомена: Визир се испоручује у заштитној транспортној врећи. Врећа је од тканине, величине прилагођене Визиру, са конопцем на крају ради спречавања испадања визира из вреће.</p>

6.	Заштитне кожане рукавице (тање)	<p>У складу са стандардима:</p> <p>SRPS EN 388 – заштита од механичких ризика SRPS EN 420 – општи услови и методе испитивања</p> <p>Намена: Заштита шаке и зглоба код радова где се захтева већа осетљивост прстију и прецизност при раду – као на пример при раду са бројилима, такним жицама, навртњима, као и при манипулацији са електричним и ручним апаратом. Погодне су за коришћење при употребе опреме за рад на висини – меканог опипа.</p>
----	--	--

		<p>Опис: Израђене од глатке и мекане козије коже, дебљине од 0,7 – 0,9 mm, са пет прстију, продужетак за заштиту зглоба, природне боје. Рукавице не смеју бити постављене, на порубу може бити текстилна трака.</p> <p>Рукавице у погледу карактеристика треба да задовољавају:</p> <p>А – абразија - 2 Б – просецање - 1 Ц – цепање - 2 Д – пробод – 1</p> <p>Обавезне анализе акредитоване лабораторије:</p> <ul style="list-style-type: none"> - да испуњава наведене стандарде - анализа врста коже - анализа дебљине коже <p>Обавезни услов: На рукавицама мора бити трајно утиснуте ознаке стандарда SRPS EN 388 са захтеваним параметрима за механичке ризике</p>
7.	Заштитне кожане рукавице (дебље)	<p>У складу са стандардима:</p> <p>SRPS EN 388 SRPS EN 420</p> <p>Намена: Рукавице су намењене за заштиту руку од повреда механичког типа, и морају бити прилагођене врсти посла који корисник обавља (груби радови са храпавим и абразивним материјалом и алатом где није потребна велика осетљивост опипа). Такође су предвиђене и за заштиту од хладноће и топлоте при обављању монтерских послова.</p> <p>Опис: Рукавица израђена од глатке говеђе коже, природне боје, минималне дебљине 1,5 mm.</p> <p>Рукавице су ојачане исцела на длану, палцу и кажипрсту од природне шпалт коже минималне дебљине 2,5 mm</p> <p>Рукавице у погледу карактеристика треба да задовољавају:</p> <p>А - абразија - 4 Б - просецање кружном тестером - 2 Ц - цепање – 4 Д - пробод – 4 Е – просецање равним сечивом – X</p> <p>Обавезне анализе акредитоване лабораторије:</p> <p>да испуњава наведене стандарде анализа врста коже анализа дебљине коже</p> <p>Обавезни услов: На рукавицама мора бити трајно утиснуте ознаке стандарда SRPS EN 388 са захтеваним параметрима за механичке ризике</p>
8.	Рукавице за прецизан рад	<p>У складу са стандардима:</p> <p>SRPS EN 388</p> <p>Рукавице за прецизан рад и детаљан рад са ситним предметима. Пружају изузетну прецизности (тзв. осећај „друге коже“) израђене од изузетно меког, удобног, танког и флексибилног најлона, са слојем танког полиуретана на длану и прстима и еластичне манжетне.</p>

9.	Електроизолационе рукавице КЛАСА 0	<p>У складу са стандардима: - SRPS EN 60903,</p> <p>ЕЛЕКТРОИЗОЛАЦИОНЕ РУКАВИЦЕ:</p> <p>1. Класа 0 - радни напон до 1.000 V, дужина рукавице 410мм</p> <p>Електроизолационе рукавице су произведене од природног латекса и пружају високе електроизолационе карактеристике. Израђене су у складу са RC категоријама (R - отпорност на уље, озон и висока механичка отпорност, C - отпорност на ниске температуре). Рукавице су бешавне и испоручују се у оригиналној фабричкој амбалажи, извршеним фабричким испитивањем и приложеним упутством за употребу и одржавање. Подлежу периодичном испитивању електроизолационих својстава. За све електроизолационе рукавице потребно је доставити доказе да су категорије RC и да испуњавају стандард SRPS EN 60903.</p>
10.	Електроизолационе рукавице КЛАСА 2	<p>У складу са стандардима: - SRPS EN 60903,</p> <p>ЕЛЕКТРОИЗОЛАЦИОНЕ РУКАВИЦЕ:</p> <p>1. Класа 2 - радни напон до 17.000 V, дужина рукавице 410мм</p> <p>Електроизолационе рукавице су произведене од природног латекса и пружају високе електроизолационе карактеристике. Израђене су у складу са RC категоријама (R - отпорност на уље, озон и висока механичка отпорност, C - отпорност на ниске температуре). Рукавице су бешавне и испоручују се у оригиналној фабричкој амбалажи, извршеним фабричким испитивањем и приложеним упутством за употребу и одржавање. Подлежу периодичном испитивању електроизолационих својстава. За све електроизолационе рукавице потребно је доставити доказе да су категорије RC и да испуњавају стандард SRPS EN 60903.</p>
11.	Електроизолационе рукавице КЛАСА 4	<p>У складу са стандардима: - SRPS EN 60903,</p> <p>ЕЛЕКТРОИЗОЛАЦИОНЕ РУКАВИЦЕ:</p> <p>1. Класа 4 - радни напон до 36.000 V, дужина рукавице 410мм</p> <p>Електроизолационе рукавице су произведене од природног латекса и пружају високе електроизолационе карактеристике. Израђене су у складу са RC категоријама (R - отпорност на уље, озон и висока механичка отпорност, C - отпорност на ниске температуре). Рукавице су бешавне и испоручују се у оригиналној фабричкој амбалажи, извршеним фабричким испитивањем и приложеним упутством за употребу и одржавање. Подлежу периодичном испитивању електроизолационих својстава. За све електроизолационе рукавице потребно је доставити доказе да су категорије RC и да испуњавају стандард SRPS EN 60903.</p>

12.	<p align="center">Кутија за електроизолационе рукавице</p>	<p>Намена: Служи за складиштење електроизолационих рукавица и штити од оштећења. Материјал: израђена је од полипропилена унутрашњих димензија 422x160x46 mm ±10%. Кутија се отвара бочно и поседује механизам за затварање и дршку за ношење.</p> <p>Dim. ESTERNE OUTSIDE Dim.</p>  <p>* = mm. () = inch.</p> <p>Dim. INTERNE INSIDE Dim.</p>  <p>* = mm. () = inch.</p>
13.	<p>Електроизолационе чизме</p>	<p>У складу са стандардом: SRPS EN 20347 SRPS EN 50321</p> <p>Намена: Користе се за рад на електричним постројењима напона до 20kV. Опис: Електроизолационе чизме се израђују од електроизолационе гуме, са високим електроизолационим својствима. Могућност назувања преко постојеће обуће. Ђон израђен од вулканизерске гуме која је отпорна на краткотрајан контакт са високм температурама, на уља и масти и има изузетна противклизна својства. Обувају се са задње стране и лако и брзо причвршћују око ноге. Ова обућа мора у свему да задовољи стандарде.</p>
14.	<p>Кецелја за заштиту од опасних материја</p>	<p>У складу са стандардом: SRPS EN 14605</p> <p>Намена: заштита трупа Опис: Заштитна водоотпорна кецелја са најлонским трегерима, отпорна на уља, масти и киселине. Израђена од ПВЦ (винил) материјала. Отпорна на абразију и пробадање.</p>

		Величина кецеље: минимално 80x110 cm
15.	Заштитно кишно одело	<p>У складу са стандардима:</p> <p>SRPS EN 20471 SRPS EN 343</p> <p>Намена: Заштита за кишовито време. Опис: Материјал отпоран на атмосферске падавине, полиестер 100% са PVC или PU премазом. Одело се састоји од јакне и панталона. Одело мора бити флуоросцентно жуто са шивеним завареним шавовима. Јакна мора бити постављена са полиестерском мрежицом дуж целих леђа и дуж целе предњице , са капуљачом и најмање 2 (два) спољна џепа. Јакна штити од ветра и омогућава паропропусност. На леђима јакне јасно истакнут лого предузећа, димензија 130x130 mm. Панталоне морају имати еластичан струк, два прореза са стране у висини џепова, штите од ветра и омогућавају паропропусност. Ногавице у дољем делу морају имати могућност сужавања уз радну обућу.</p>
16.	Заштитни кацига са интегрисаним визиром и антифонима за рад са моторном тестером	<p>У складу са стандардима:</p> <p>SRPS EN 352 SRPS EN 397 SRPS EN 50365 SRPS EN 1731</p> <p>Кацига заштитна, наранџаста, са подесивом унутрашњом шкољком, знојницом чела и држачем подбрадка. Стандард визир мрежаста од металне жице, са пластичним рамом за заштиту очију од крупних честица и комада дрвета. Мора бити у складу са стандардом SRPS EN 1731. Антифони за заштиту слуха, са монтажом на кацигу, смањује буку за од 25db до 30 db. Сви елементи требају бити у складу са стандардима.</p>
17.	Заштитне панталоне за рад моторном тестером	<p>У складу са стандардом:</p> <p>SRPS EN 381-5.</p> <p>Заштитне панталоне за руковаоце моторном тестером, наранџасто зелене/црне, спољашњи слој материјала је састављен од 60-70% PES и 30-40 % памук. Заштита у виду мрежице се налази на предњем делу ногавица, од шава до шава. Мрежица има функцију заштите од механичких повреда и мора да задовољи захтеве стандарда. Заштићена места постављена су посебним влакнима велике издржљивости., који гарантују моменталну блокаду ланца тестере. Панталоне су са растегљивим трегерима имају ластиш око струка, а трегери се могу подешавати.</p>

18.	Заштитна блуза за рад моторном тестером	<p>У складу са стандардом:</p> <p>SRPS EN 381-11.</p> <p>Блуза за руковаоце моторном тестером, наранџасто зелена/црна, материјал је састављен од 60-70% PES и 30-40 % памук. Заштита грудног коша, рамена и руку. Заштићена места постављена су посебним влакнима велике издржљивости од 30-40% полипропилена и 60-70% полиестера, који гарантују моменталну блокаду ланца тестере. Копчање на рајсфершлус.</p>
19.	Заштитне чизме (ципеле) за рад моторном тестером	<p>У складу са стандардима:</p> <p>SRPS EN 17249 SRPS EN 20345 S3 CI HI HRO</p> <p>Ципела дубока водоодбојна и паропропусна, од природне говеђе коже са заштитом од просецања моторном тестером класе 1 (брзина снаге 20 м/с). Заштитна челична капна која штити од удара, (отпорност на удар 200J) и челичним међуђоном отпорним на пробијање (У складу са стандардом SRPS EN ISO и то $\geq 1100N$). Уложак ципеле је анатомски, израђен од полиуретана са пресвлаком од полиестер текстила, замењив, антибактеријски и антистатик. Ђон је двослојни, газни део је израђен од нитрил гуме, а средњи део ђона од полиуретана, због веће комфорности стопала, са нивоом заштите S3 CI HI HRO</p> <p>Лице коже је дебљине минимум 2,0 mm.</p> <p>Заштитне чизме (ципеле) за рад са моторном тестером треба да поседују метатарзалну заштиту која прекрива пертле, распоређена од заштитне капне до врха ципеле (причвршћена споља)</p> <p>Метатарзална заштита је причвршћена тако да се не може отклонити</p>
20.	Заштитне рукавице за рад са моторном тестером	<p>У складу са стандардима:</p> <p>SRPS EN 420 SRPS EN 388 SRPS EN381-7 SRPS EN388</p> <p>Рукавице су од коже 60%, полиестера 25%, полиетилен 10% и еластина 5% са специјаним заштитним ојачањем за блокаду моторне тестере само у левој рукавици и плетене манжетне. Рукавице су класе 0.</p> <p>ОЗНАКЕ НА РУКАВИЦИ:</p> <ul style="list-style-type: none"> Отпорност на хабање – 3 SRPS EN 38:4122 Отпорност на сечење – 1 SRPS EN 381-7 Отпорност на цепање – 2 Модел А Отпорност на бушење – 3 16 mm/s Класа 0

21.	Флуоресцентни прслук	У складу са стандардом: SRPS EN ISO 20471 Флуоресцентни прслук са рефлектујућим тракама, материјал 100% полиестер, у жутој или наранџастој боји.
22.	Вакуумски тестер за рукавице	Служи за обавезну проверу исправности – неоштећености рукавица, пре употребе. Има два жлеба за фиксирање рукавице, тестер на доњој страни уређаја, флексибилни вентил на горњем делу уређаја, два гумена прстена за причвршћивање рукавице приликом надувавања. Монтажа рукавице на уређај. Тестер је израђен од термоотпорног материјала, димензија обима 120-135 mm и висине 135 mm ± 10%, максималне тежине 0,600 kg.

Напомена:

Сва понуђена добра морају бити у складу са ПРАВИЛНИКом о личној заштитној опреми "Службени гласник РС", број 100 од 29. децембра 2011

3.1.1. ОБАВЕЗНА ТЕХНИЧКА ДОКУМЕНТАЦИЈА КОЈА СЕ ДОСТАВЉА УЗ ПОНУДУ

Уз понуду (као саставни део понуде) за сваку позицију (осим за ставке које су посебно наведене) и за сваку партију на којој учествује Понуђач је обавезан да достави:

- Техничку документацију (каталоге, изводе из каталога и слично) којом ће доказати да понуђена добра одговарају захтеваним техничким карактеристикама. (У техничкој документацији потребно је означити редни број сваке понуђене позиције из образца структуре цене);
- Извештај о испитивању издат од акредитоване лабораторије, као потврду да су понуђена добра у складу са траженим стандардима само за ставке 6 и 7 Обрасца структуре цене;
- Акредитацију за лабораторију од које је приложен извештај о испитивању;
- техничку и пратећу документацију произвођача и упутство за руковање и одржавање сваког добра понуђене опреме или Упутство за руковање, одржавање и складиштење понуђача;
- Сертификат о прегледу типа издат од акредитоване установе са територије Републике Србије за лична заштитна средства категорије II и III, осим за ставке 12. Кутија за електроизолационе рукавице и ставку 22. Вакуумски тестер за рукавице понуђач доставља технички лист произвођача са овереним преводом судског тумача (у колико је на страном језику) и Упутство за руковање и одржавање .

Напомена:

Уколико Понуђач учествује на две или више партија он може да достави наведену Техничку документацију за све позиције из обрасца структуре цене у 1 (једном) примерку и тај примерак важи за све партије на којима понуђач учествује под условом да понуђач нуди иста добра за све позиције и за све партије на којим учествује. Понуђач је дужан да наведе за које партије се односи достављена Техничка документација.

3.1.2. ДОСТАВЉАЊЕ УЗОРАКА

Понуђачи су дужни да уз понуду, тј. као саставни део понуде, доставе узорке за понуђена добра за сваку позицију из Обрасца структуре цене.

Уколико Понуђач учествује на две или више партија он доставља Узорке за све позиције из обрасца структуре цене у 1 (једном) примерку и тај примерак важи за све партије на којима понуђач учествује под условом да понуђач нуди иста добра за све позиције и за све партије на којим учествује.

Понуђачи су дужни да сваки достављени узорак одвојено спакују у провидну фолију (кесу) и да га јасно означе. Означивање узорака се врши на начин да се на провидној фолији (кеси) упише припадајући број позиције у складу са табелом датом у Обрасцу структуре цене и назив понуђача, тако да натпис буде трајан и неизбрисив.

Достављени узорци морају у свему бити у складу са захтевима из техничке спецификације и достављеном документацијом (тачка 3.1.1.).

Достављени Узорци ће се користити приликом стручне оцене понуда ради провере усаглашености узорака са траженим техничким карактеристикама добара односно провере да ли су понуђени узорци одговарајући, а након потписивања уговора и као еталон при квалитативном пријему добара, за упоређивање испоручених добара у односу на понуђена добра.

Понуда/е понуђача који уз понуду не достави захтеване узорке и захтевану обавезну документацију биће одбијена као неприхватљива.

Напомена: (повраћај узорака понуђачима)

Након окончања поступка јавне набавке (потписивања уговора, спроведеног квантитативног пријема добара и сачињавања записника о квантитативном и квалитативном пријему добара - без примедби) Наручилац ће свим понуђачима доставити обавештење са позивом о преузимања предметних узорака. Узорци се могу преузети у периоду од 15 (словима: петнаест) дана од дана пријема обавештавања, а након тога рока Наручилац неће имати обавезу складиштења наведених добара - узорака понуђача.

3.2. КОЛИЧИНА, РОК И МЕСТО ИСПОРУКЕ ЛИЧНЕ ЗАШТИТНЕ ОПРЕМЕ

3.2.1 Табела испоруке и количине добара за Партију 1. Лична заштитна опрема – остала заштитна опрема - Технички центар Ниш

Ред. број	Назив и тип средства	Комада
1.	Заштитни шлем	725
2.	Заштитни шлем са интегрисаним визиром	225
3.	Антифони	400
4.	Заштитне наочаре од UV зрачења са тамним стаклом	850
5.	Штитник за лице и очи од електричног лука - заштитни визир	425
6.	Заштитне кожане рукавице (тање) (пар)	3200
7.	Заштитне кожане рукавице (дебље) (пар)	2600
8.	Рукавице за прецизан рад (пар)	1400
9.	Електроизолационе рукавице класе 0 (пар)	200

10.	Електроизолационе рукавице класе 2 (пар)	300
11.	Електроизолационе рукавице класе 4 (пар)	300
12.	Кутија за електроизолационе рукавице	800
13.	Електроизолационе чизме (пар)	85
14.	Кецелја за заштиту од опасних материја	40
15.	Заштитно кишно одело	850
16.	Кацига са интегрисаним визиром и антифонима (за рад моторном тестером)	210
17.	Заштитне панталоне (за рад моторном тестером)	210
18.	Заштитна блуза (за рад моторном тестером)	210
19.	Заштитне чизме (ципеле) (за рад моторном тестером) (пар)	210
20.	Заштитне рукавице (за рад моторном тестером) (пар)	210
21.	Флуоросцентни прслук	950
22.	Вакуумски тестер за рукавице	45

Место испоруке: Технички центар Ниш, Погон Алексинац – Нишка бб, Алексинац.

3.2.2 Табела испоруке и количине добара за Партију 2. Лична заштитна опрема – остала заштитна опрема - Технички центар Београд

Ред. број	Назив и тип средства	Комада
1.	Заштитни шлем	400
2.	Заштитни шлем са интегрисаним визиром	210
3.	Антифони	100
4.	Заштитне наочаре од UV зрачења са тамним стаклом	400
5.	Штитник за лице и очи од електричног лука - заштитни визир	200
6.	Заштитне кожне рукавице (тање) (пар)	4000
7.	Заштитне кожне рукавице (дебље) (пар)	1000
8.	Рукавице за прецизан рад (пар)	3000
9.	Електроизолационе рукавице класе 0 (пар)	50
10.	Електроизолационе рукавице класе 2 (пар)	50
11.	Електроизолационе рукавице класе 4 (пар)	50
12.	Кутија за електроизолационе рукавице	50
13.	Електроизолационе чизме (пар)	50
14.	Кецелја за заштиту од опасних материја	10

15.	Заштитно кишно одело	500
16.	Кацига са интегрисаним визиром и антифонима (за рад моторном тестером)	40
17.	Заштитне панталоне (за рад моторном тестером)	40
18.	Заштитна блуза (за рад моторном тестером)	40
19.	Заштитне чизме (ципеле) (за рад моторном тестером) (пар)	40
20.	Заштитне рукавице (за рад моторном тестером) (пар)	40
21.	Флуоросцентни прслук	600
22.	Вакуумски тестер за рукавице	5

Место испоруке: Технички центар Београд, Кеј Ослобођења бр. 15, Земун

3.2.3 Табела испоруке и количине добара за Партију 3. Лична заштитна опрема – остала заштитна опрема - Технички центар Нови Сад

Ред. број	Назив и тип средства	Комада
1.	Заштитни шлем	30
2.	Заштитни шлем са интегрисаним визиром	200
3.	Антифони	20
4.	Заштитне наочаре од UV зрачења са тамним стаклом	800
5.	Штитник за лице и очи од електричног лука - заштитни визир	30
6.	Заштитне кожне рукавице (тање) (пар)	2500
7.	Заштитне кожне рукавице (дебље) (пар)	20
8.	Рукавице за прецизан рад (пар)	2000
9.	Електроизолационе рукавице класе 0 (пар)	30
10.	Електроизолационе рукавице класе 2 (пар)	20
11.	Електроизолационе рукавице класе 4 (пар)	20
12.	Кутија за електроизолационе рукавице	240
13.	Електроизолационе чизме (пар)	2
14.	Кецелја за заштиту од опасних материја	15
15.	Заштитно кишно одело	150
16.	Кацига са интегрисаним визиром и антифонима (за рад моторном тестером)	7
17.	Заштитне панталоне (за рад моторном тестером)	7
18.	Заштитна блуза (за рад моторном тестером)	7
19.	Заштитне чизме (ципеле) (за рад моторном тестером) (пар)	7
20.	Заштитне рукавице (за рад моторном тестером) (пар)	7

21.	Флуоросцентни прслук	800
22.	Вакуумски тестер за рукавице	60

Место испоруке: Технички центар Нови Сад, Пут новосадског партизанског одреда бр. 1, 21000 Нови Сад

3.2.4 Табела испоруке и количине добара за Партију 4. Лична заштитна опрема – остала заштитна опрема - Технички центар Краљево

Ред. број	Назив и тип средства	Комада
1.	Заштитни шлем	500
2.	Заштитни шлем са интегрисаним визиром	200
3.	Антифони	200
4.	Заштитне наочаре од UV зрачења са тамним стаклом	1000
5.	Штитник за лице и очи од електричног лука - заштитни визир	330
6.	Заштитне кожне рукавице (тање) (пар)	3600
7.	Заштитне кожне рукавице (дебље) (пар)	2800
8.	Рукавице за прецизан рад (пар)	1000
9.	Електроизолационе рукавице класе 0 (пар)	200
10.	Електроизолационе рукавице класе 2 (пар)	200
11.	Електроизолационе рукавице класе 4 (пар)	11
12.	Кутија за електроизолационе рукавице	200
13.	Електроизолационе чизме (пар)	33
14.	Кецелја за заштиту од опасних материја	64
15.	Заштитно кишно одело	500
16.	Кацига са интегрисаним визиром и антифонима (за рад моторном тестером)	200
17.	Заштитне панталоне (за рад моторном тестером)	200
18.	Заштитна блуза (за рад моторном тестером)	200
19.	Заштитне чизме (ципеле) (за рад моторном тестером) (пар)	200
20.	Заштитне рукавице (за рад моторном тестером) (пар)	200
21.	Флуоросцентни прслук	1150
22.	Вакуумски тестер за рукавице	33

Место испоруке: Технички центар Краљево, Сијаће поље, Церска бб, 36000 Краљево

3.2.5 Табела испоруке и количине добара за Партију 5. Лична заштитна опрема – остала заштитна опрема - Технички центар Крагујевац

Ред. број	Назив и тип средства	Комада
1.	Заштитни шлем	100
2.	Заштитни шлем са интегрисаним визиром	250
3.	Антифони	20
4.	Заштитне наочаре од UV зрачења са тамним стаклом	250
5.	Штитник за лице и очи од електричног лука - заштитни визир	50
6.	Заштитне кожане рукавице (тање) (пар)	2000
7.	Заштитне кожане рукавице (дебље) (пар)	600
8.	Рукавице за прецизан рад (пар)	30
9.	Електроизолационе рукавице класе 0 (пар)	30
10.	Електроизолационе рукавице класе 2 (пар)	40
11.	Електроизолационе рукавице класе 4 (пар)	30
12.	Кутија за електроизолационе рукавице	30
13.	Електроизолационе чизме (пар)	20
14.	Кецелја за заштиту од опасних материја	10
15.	Заштитно кишно одело	230
16.	Кацига са интегрисаним визиром и антифонима (за рад моторном тестером)	10
17.	Заштитне панталоне (за рад моторном тестером)	10
18.	Заштитна блуза (за рад моторном тестером)	10
19.	Заштитне чизме (ципеле) (за рад моторном тестером) (пар)	10
20.	Заштитне рукавице (за рад моторном тестером) (пар)	10
21.	Флуоросцентни прслук	60
22.	Вакуумски тестер за рукавице	30

Место испоруке: Технички центар Крагујевац, Слободе 7, 34000 Крагујевац

3.2.6 Рок испоруке (важи за све партије)

Рок испоруке добара је максимално 90 календарских дана од ступања Уговора на снагу. Испорука се врши у целости. Сматраће се да је испорука извршена у целости када представници Продавца и Купца потпишу записник о квалитативном и квантитативном пријему добара без примедби.

Понуђач се обавезује да писаним путем обавести Наручиоца о тачном датуму испоруке, а најмање 2 (два) радна дана пре планираног датума испоруке.

3.2.7 Гарантни рок (важи за све партије)

Гарантни рок за испоручена добра износи минимум 24 месеца од дана потписивања Записника о квалитативном и квантитативном пријему добара.

Понуђач је обавезан да у гарантном року, у року 7(словима: седам) дана од дана пријема писменог приговора Наручиоца: отклони недостатке о свом трошку, ако су мане на добрима отклоњиве, или да му испоручи нове количине добра без недостатака о свом трошку и да о свом трошку преузме испоручено добро са недостацима.

3.2.8 Квалитативни и квантитативни пријем (важи за све партије)

Понуђач је обавезан да предмет ове јавне набавке реализује у складу са техничком спецификацијом (поглавље 3. Конкурсне документације), важећим техничким прописима и прописаним стандардима. Понуђач гарантује за квалитет и понуђене параметре испорученог предмета уговора.

Понуђач се обавезује да писаним путем обавести Наручиоца о тачном датуму испоруке најмање 2 (два) радна дана пре планираног датума испоруке.

Пријем предмета овог уговора констатоваће се потписивањем Записника о извршеном квалитативном и квантитативном пријему добара – без примедби и отпремнице и провером:

- да ли је испоручена уговорена количина добара;
- да ли су испоручена добра у складу са прихваћеном понудом;
- да ли су испоручена добра у складу са достављеним узорцима;
- да ли су добра без видљивог оштећења;
- да ли су предметна добра испоручена у оригиналном паковању.

У случају да дође до одступања од уговореног, Понуђач је дужан да до краја уговореног рока испоруке отклони све недостатке, а док се ти недостаци не отклоне сматраће се да рок испоруке није испоштован.